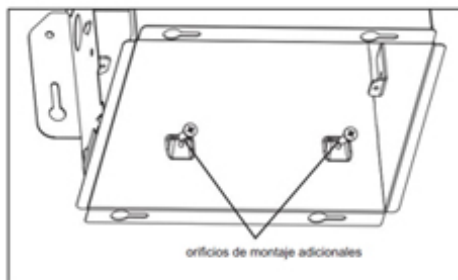
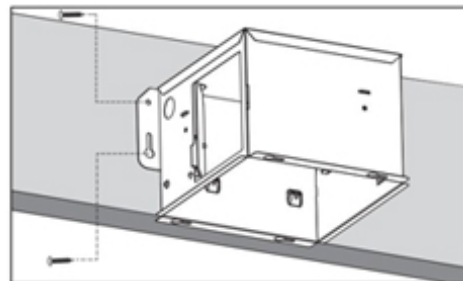


OIDE-5004

Ventilación Comercial Ligera

Diagrama de Instalación:

1. Monte la carcasa en la viga o en la viga L.
 - a. Sostenga la carcasa de modo que esté en contacto con la parte inferior de la viga.
 - b. Fije la carcasa con cuatro (4) tornillos a la viga a través de los orificios en cada brida de montaje.



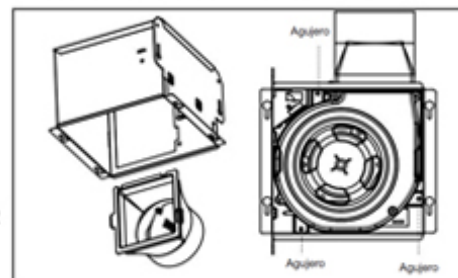
2. Monte con orificios de montaje adicionales

El interior de la carcasa del ventilador contiene orificios de montaje adicionales en caso de que no sea posible el montaje exterior.

Atornille o clave la carcasa del ventilador directamente al marco o a las vigas. Retire el conjunto del soplador como se indica en la sección de piezas de servicio de este manual para acceder a los orificios de montaje adicionales.

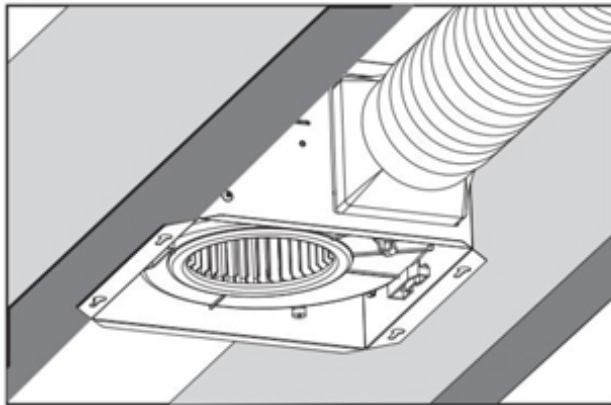
3. Instale el CONJUNTO DE CONDUCTO Y VENTILADOR

- a. Instale el conducto desde el interior de la carcasa; Fijar el conducto por la pestaña.
- b. Fije el CONJUNTO DEL VENTILADOR a la carcasa mediante 3 tornillos.



4. INSTALE LOS CONDUCTOS REDONDOS

- a. Conecte los conductos redondos (no incluidos) a la compuerta/conducto conector y tienda los conductos hasta una tapa de techo o pared (no incluida).
- b. Usando cinta (no incluida), asegure todas las conexiones de los conductos para que queden herméticas.
- c. Se recomienda un conducto flexible aislado para lograr el mayor silencio posible instalación. Si se utiliza un conducto rígido, una sección corta (de 1 a 3 pies) de conducto flexible aislado garantizará un funcionamiento silencioso.



Los conductos de este ventilador hacia el exterior del edificio tienen un fuerte efecto sobre el flujo de aire, el ruido y el uso de energía del ventilador. Utilice la ruta de conducto más corta y recta posible para obtener el mejor rendimiento y evite instalar el ventilador con conductos más pequeños de lo recomendado. El aislamiento alrededor de los conductos puede reducir la pérdida de energía e inhibir el crecimiento de moho. Es posible que los ventiladores instalados con conductos existentes no alcancen su flujo de aire nominal.

Conectar el cableado eléctrico

Tienda el cableado doméstico de 120 V CA hasta la ubicación del ventilador. Utilice únicamente conectores aprobados por UL (no incluidos) para conectar el cableado de la casa a la placa de cableado. Consulte el diagrama de cableado y conecte los cables como se muestra.

